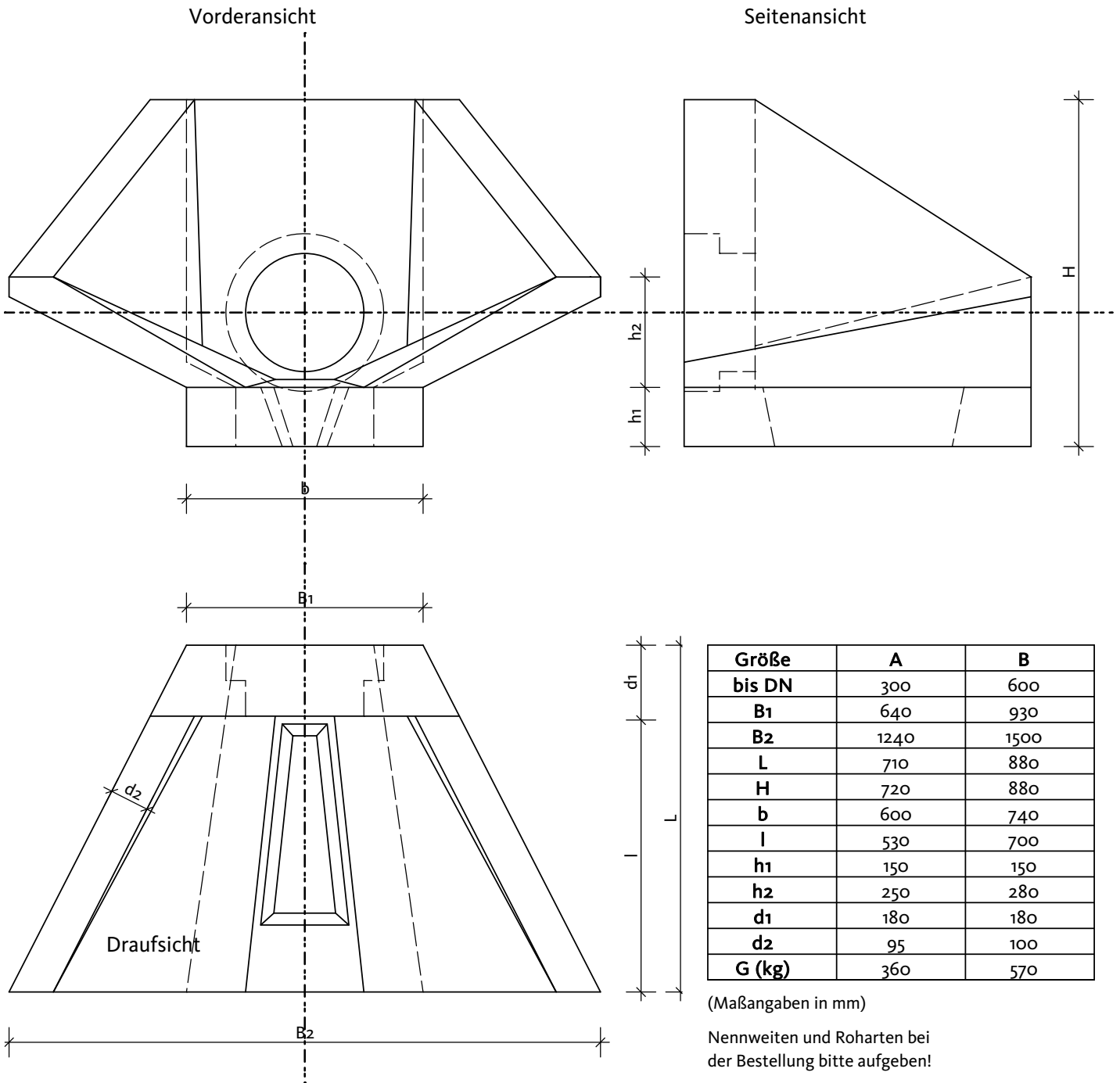


Größe A + B



Ausstattungsvarianten und Optionen:

Rohrmuffenart:

- Betonrohr mit Gleitringdichtung
- PVC - KG
- GFK

- lichter Rohr-Ø _____
- Rückstauklappe
- Stabrechen, Stahl, verzinkt