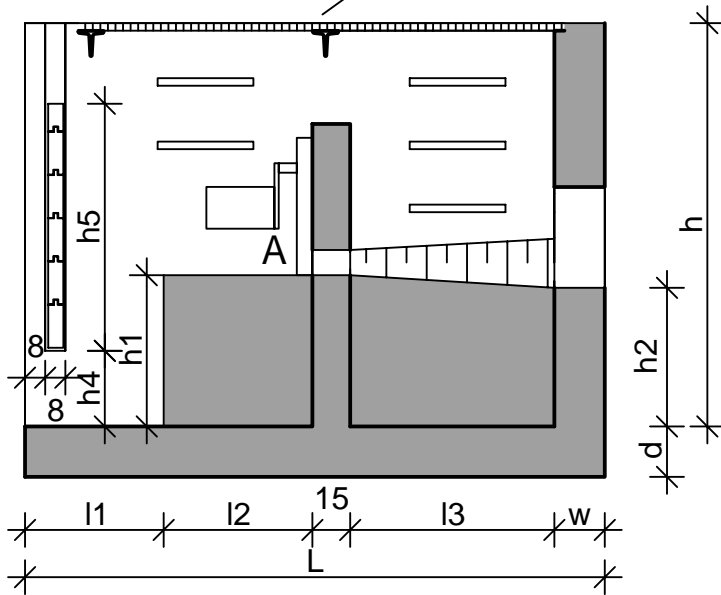
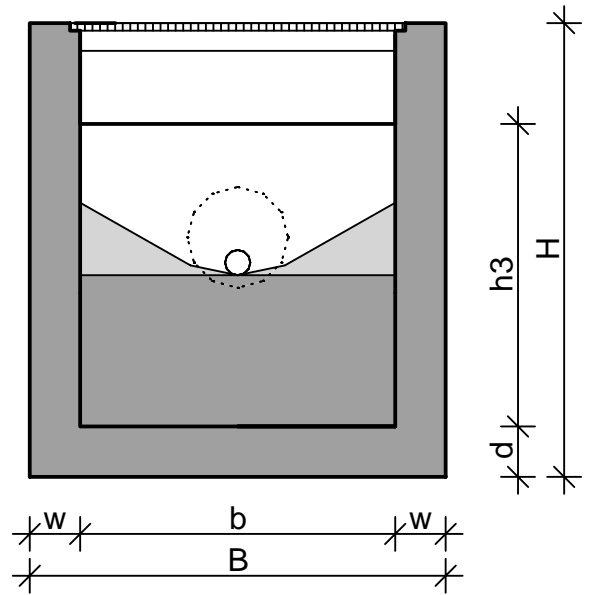


Schnitt A-A

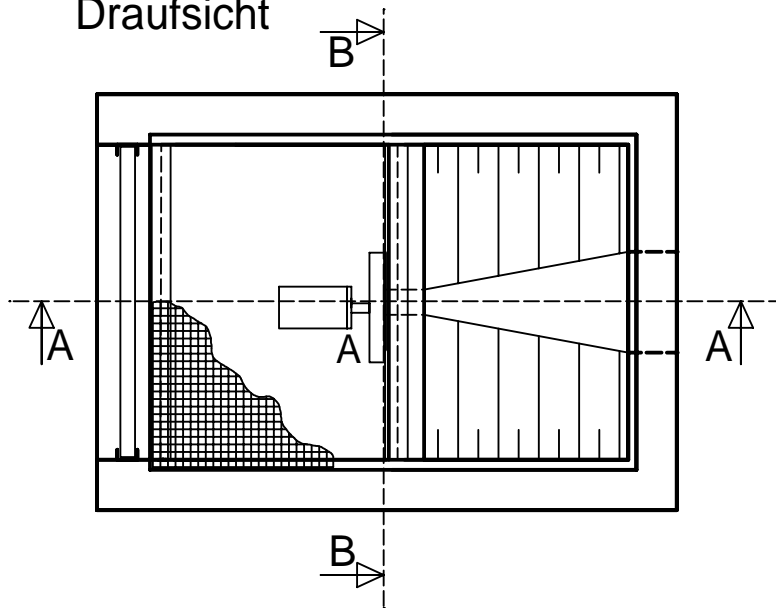
Gitterrostabdeckung, feuerverzinkt
 mit Auflagerträgern



Schnitt B-B



Draufsicht



Bauseitige Maßangaben

- l1 = _____ m
- l2 = _____ m
- l3 = _____ m
- b = _____ m
- h = _____ m
- h1 = _____ m
- h2 = _____ m
- h3 = _____ m
- h4 = _____ m
- h5 = _____ m
- d = _____ m
- w = _____ m
- Rohrtyp = _____
- Nennweite = _____

A : Abflußregler,
 schwimmergesteuert

Abflußregler
 Qmax. = _____ l/s